

(SE) SKÖTSELANVISNING

Sanitetsporslin – Hafa har fina blankglaserade ytor för bästa hygien och hållbarhet, så kallad "Genuine Vitreous Porcelain":

- Använd mjuk borste med rengöringsmedel med pH-värde under 8 liksom ättiks- eller vinsyra för eventuella missfärgningar.
- Undvik stålull.
- Undvik starka rengöringsmedel.

(DK) VEDLIGEHOLD

Sanitetsporcelæn – Hafa anvender en blankglaseret overflade der sikrer den bedste hygiejne og stor holdbarhed, en såkaldt "Genuine Vitreous Porcelain":

- Ved rengøring anvendes en blød børste og et rengøringsmiddel med en pH-værdi under 8 og f.eks. eddikesyre til eventuelle misfærgninger.
- Brug aldrig ståluld.
- Undgå de stærke rengøringsmidler.

(NO) VEDLIKEHOLD

Sanitetsporselen – Hafa har fine blank-glaserte overflater for best hygiene og hold-barhet, "Genuine Vitreous Porcelain":

- Bruk en myk børste med rengjøringsmiddel med pH-verdi under 8 f.eks. eddik- eller vin-syre ved misfarging.
- Unngå stålull.
- Unngå sterkt rengjøringsmiddel.

(FI) HUOLTO-OHJE

Saniteetiposliini – Hafa on kova, erittäinhygieninen ja kestävä nk. "Genuine Vitreous Porcelain":

- Käytä pehmeää harjaa ja tavallista puhdistus-sainetta, jonka pH-arvo on alle 8, kuten etik-ka- tai viinihappoa värjäntymien poistami-seksi.
- Älä käytä teräsvillaa.
- Vältä vahvasti emäksisiä pesuaineita.

Hafa AB
Svarvaregatan 5, Box 525
SE-301 80 Halmstad
SWEDEN

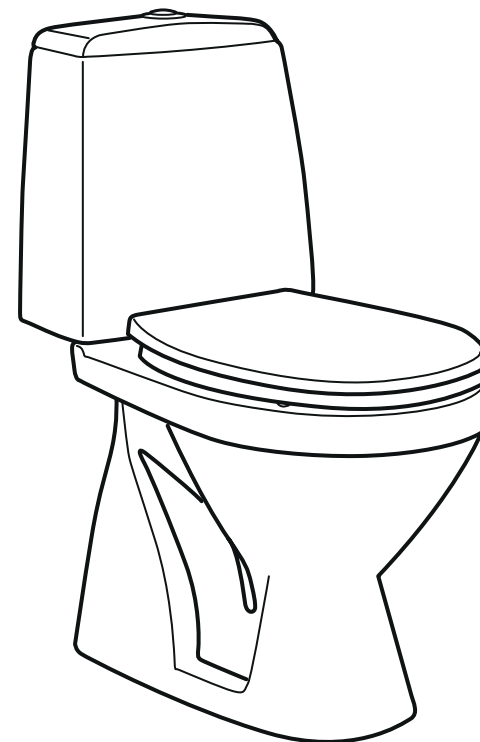
Garanti/Warranty. Service, reservdelar/spare-parts
Sverige/Soumi
Tel: +46 (0) 35 15 44 75, Fax: +46 (0) 35 15 44 76
Norge
Tel: +47 69 31 02 30, Fax: +47 69 30 04 90
Danmark
Tel: +45 46 74 03 00 Fax: +45 46 74 10 02

E-mail:
hafa-service@hafa.se

www.hafa.se



Hafa® FLOOR 430



(SE) Montering och skötselansvisning

(DK) Montering og vedlikehold

(NO) Montering og vedlikeholdsansvisning

(FI) Asennus- ja huolto-ohje





- (SE) Golvmontering för S-lås.
- (DK) Gulvmontering med S-vandlås.
- (NO) Gulvmontering for S-lås.
- (FI) Lattia-asennus S-lukko.



- (SE) Golvmontering med silikonetätning.
- (DK) Montering på gulv med silikonetætning.
- (NO) Gulvmontering med silikonering.
- (FI) Lattia-asennus silikonilla tiivistämällä.



- (SE) Montering av spolknapp.
- (DK) Montering af skylleknep.
- (NO) Montering av spyleknapp.
- (FI) Painonapilla asentaminen.



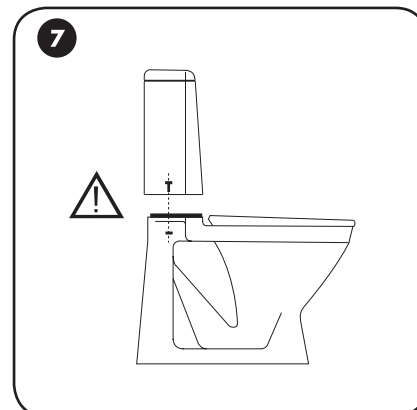
- (SE) Hela cisternen med lock och tryckknapp för hel- och halvspolning.
- (DK) Cisterne med låg og trykknapper for hel- eller halvsykl.
- (NO) Hele sisternen med topp og trykk-knappfor hel og halvskylling.
- (FI) Koko vesisäiliö kannella ja painonapilla(3/6I.)



- (SE) Montering av inloppsventil. OBS! Avstängningsventilen får inte vridas när vattnet ansluts.
- (DK) Montering af skylleventil. Bemærk! Lukkeventilen må ikke drejes, når vandet tilsluttes.
- (NO) Montering av innløpsventil. OBS! Stengeventilen må ikke visis når vannet tilkoples.
- (FI) Täyttöventtiin asentaminen. HUOM! Sulkuventtiiliä ei saa kääntää, kun vesiliitin kytketään säiliöön.



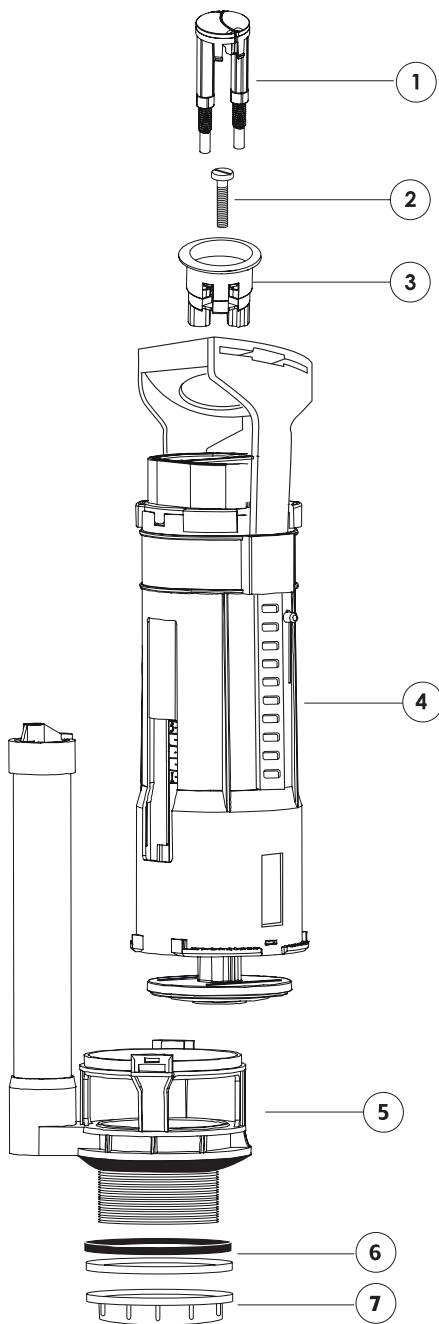
- (SE) Montering av spolventil.
- (DK) Montering af bundventil.
- (NO) Montering av skylleventil.
- (FI) Tyhjennysventtiin asentaminen.



- (SE) Cisternpackning och två st. bultar.
- (DK) Cisterne og 2 st. bolte.
- (NO) Sisternepakning og 2 stk. skruer.
- (FI) Säiliön tiiviste ja 2 kpl pultteja.

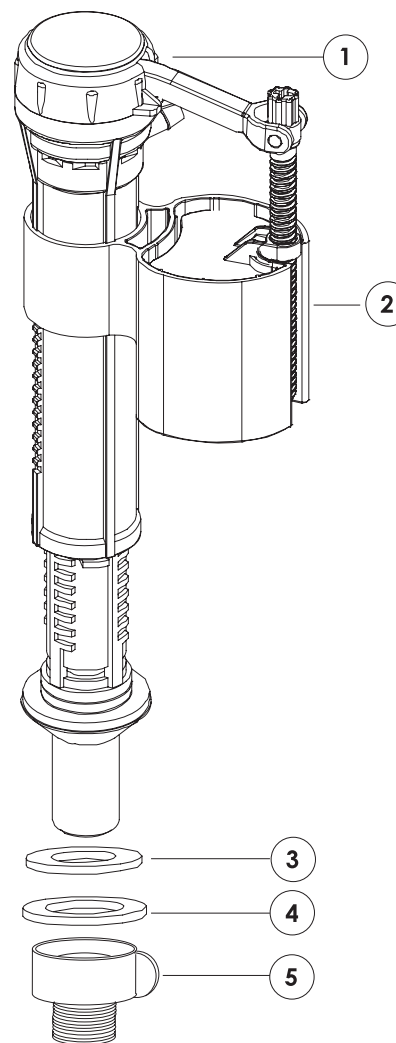
-
- (SE) Vid byte av packning mellan underporslin och cistern är det viktigt att kontrollera att bulten är tillräckligt åtdragen för att undvika risken för läckage.
 - (DK) Ved udskiftning af pakningen mellem cisternen og toiletskålen kontrolleres at boltene er spændt så fast at man undgår risiko for lækage.
 - (NO) Skal du bytte pakning mellom under porselen/sisternen, må du alltid kontrollere at boltene er korrekt tiltrekt. Dette for å unngå lekkasje.
 - (FI) Istuiinosa ja säiliön välistä tiivistettä vaihdettaessa on pulttia kiristettävä riittävästi vuotojen ehkäisemiseksi.

R&T A2412



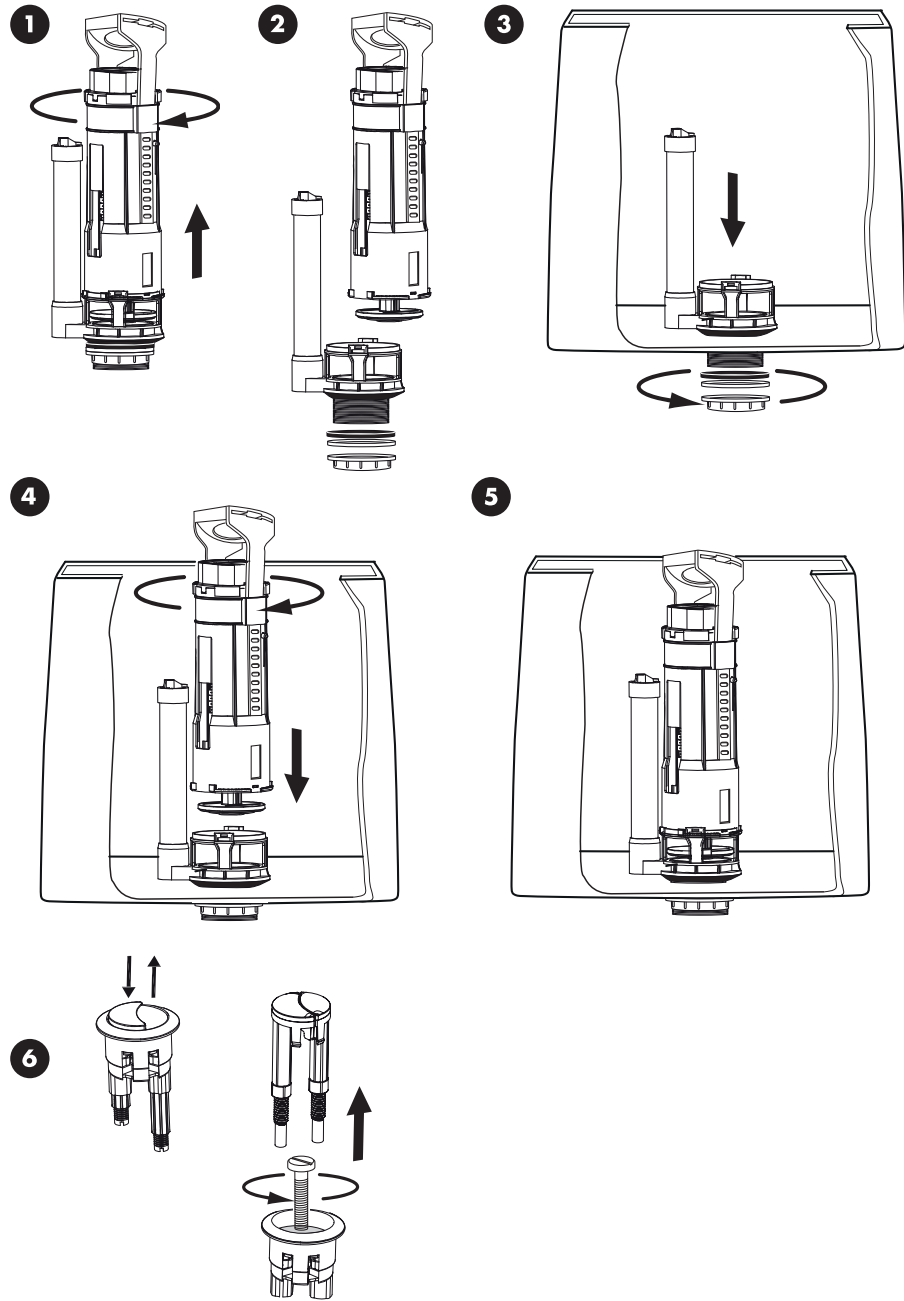
- (SE)** 1. Tryckknappar
2. Skruv
3. Tryckknappshus
4. Överdel spolventil
5. Underdel spolventil
6. Packningar
7. Mutter
- (DK)** 1. Trykknapper
2. Skrue
3. Trykknappshus
4. Overdel skylleventil
5. Underdel skylleventil
6. Pakning
7. Møtrik
- (NO)** 1. Spyleknapp
2. Skrue
3. Spyleknappshus
4. Overdel spyleventil
5. Underdel spyleventil
6. Pakning
7. Mutter
- (FI)** 1. Painonappi
2. Ruuvi
3. Painonappipesä
4. Huuhteluventtiilin yläosa
5. Huuhteluventtiilin alaosa
6. Tiiviste
7. Mutteri

R&T A126



- (SE)** 1. Ventilkåpa
2. Flottör
3. Gummipackning
4. Plastpackning
5. Mutter
- (DK)** 1. Ventilåg
2. Flyder
3. Gummipakning
4. Silikone pakning
5. Møtrik
- (NO)** 1. Ventilkappe
2. Fløtor
3. Gummipakning
4. Plastpakning
5. Mutter
- (FI)** 1. Vantiilikupu
2. Uimuri
3. Kumitiiviste
4. Plastiikkatiiviste
5. Mutteri

Service/Huolto/R&T A2412



Service/Huolto/R&T A126

